



DONGHUA



**ЦЕПНЫЕ РЕШЕНИЯ ДЛЯ ПОДЪЕМНЫХ УСТРОЙСТВ И СКЛАДСКИХ СИСТЕМ.
ОТКРОЙТЕ ДЛЯ СЕБЯ РАЗНООБРАЗИЕ ЦЕПНОЙ ПРОДУКЦИИ DONGHUA!**

Компания ЦЕПЬИНВЕСТ является эксклюзивным дистрибьютором DONGHUA, одного из ведущих мировых производителей цепей. Мы предлагаем широкий ассортимент высококачественных грузовых цепей, а также зажимы и крепежи для лучшей надежности и безопасной работы Вашего оборудования. Эксплуатационная безопасность и износостойкость на самом высоком уровне качества от DONGHUA!

Грузоподъемные цепи относятся к элементам требующим повышенной безопасности, где обрыв цепи связан с высоким риском получения травм и повреждения оборудования. Поэтому при выборе цепи мы рекомендуем учитывать не только значения полученные при расчете работы данного узла, но и обращать внимание на значения усталостной прочности.

КАЧЕСТВО ОЕМ

DONGHUA является серийным поставщиком ведущих производителей оригинального оборудования. Производственные и испытательные процессы разработаны с учетом высоких требований этих производителей.



ИЗНОСОСТОЙКОСТЬ И УСТОЙЧИВОСТЬ К КОРРОЗИИ

Цепи защищены от износостойкости, отлично работают в условиях постоянной нагрузки и в режиме резких запусков и остановок, благодаря валикам и специальной смазке.



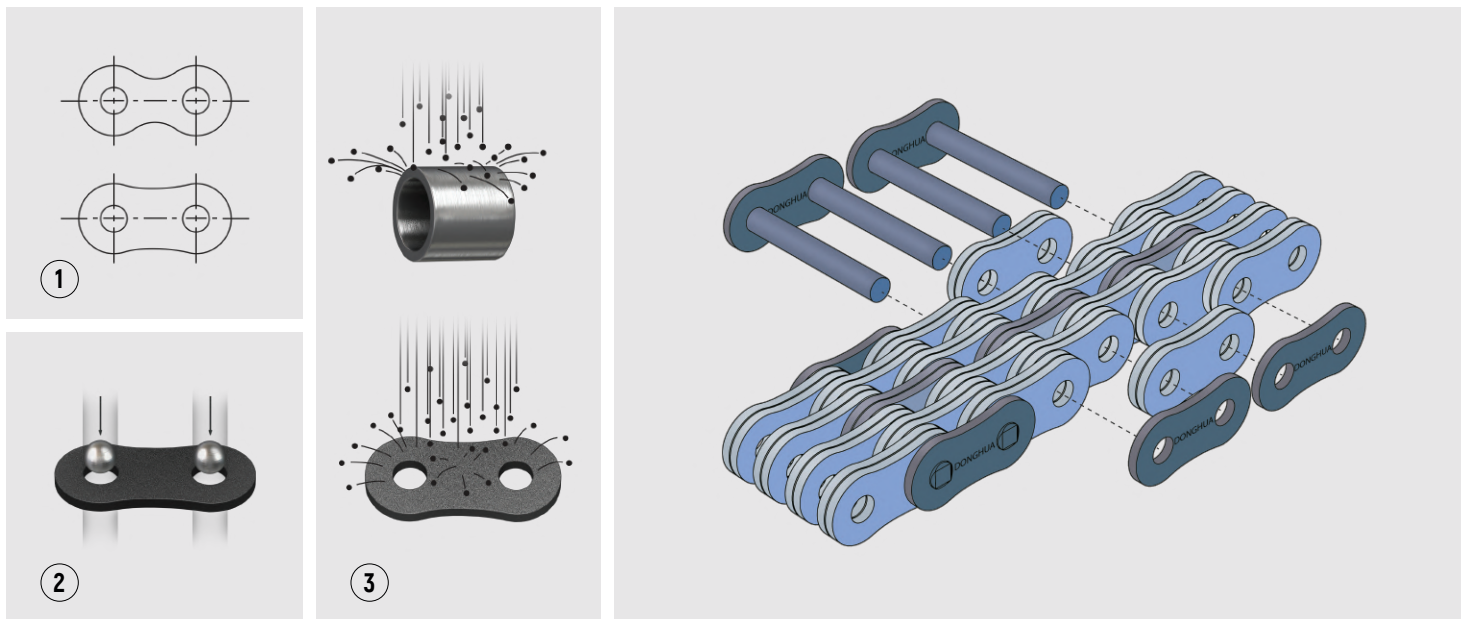
ВЫСОКАЯ НАДЕЖНОСТЬ И БЕЗОПАСНОСТЬ ЦЕПЕЙ

Даже в случае высоких ударных нагрузок, цепи будут обеспечивать максимальную эксплуатационную безопасность и износостойкость на самом высоком уровне качества.



ЦЕПИ ДОСТУПНЫ В РАЗЛИЧНЫХ КОНСТРУКЦИЯХ

В дополнение к стандартным грузовым цепям мы предлагаем большое количество специальных версий цепей с пластиковыми элементами



ТЕХНИЧЕСКИЕ ХАРАКТЕРИСТИКИ ГРУЗОВОЙ ЦЕПИ DONGHUA

- ① Конструкция соединительной пластины в талии имеет увеличенную ширину для повышения усилия цепи на разрыв.
- ② Отверстия в пластине калибруются стальным шариком для обеспечения высокого сопротивления к усталостной прочности.
- ③ Детали цепи подвергаются дробеструйной обработке, что обеспечивает значительное упрочнение поверхностного слоя.

Таким образом достигаются: более длительный срок эксплуатации цепи, превосходная усталостная прочность и износостойкость, тщательная продуманная геометрия цепи и подбор оптимальных размеров, более высокий предел прочности при растяжении и отличные показатели безопасности всей продукции DONGHUA.

МЫ ПРЕДОСТАВЛЯЕМ ЦЕПНЫЕ РЕШЕНИЯ ДЛЯ:

- 1. Ричтраков
- 6. Большегрузных погрузчиков
- 2. Парковочных систем
- 7. Грузоподъемного оборудования
- 3. Вилочных погрузчиков
- 8. Станков с цепью противовеса
- 4. Складских лифтовых систем
- 9. Средств автоматизации склада
- 5. Высотных штабелеров
- 10. Логистического оборудования

