



# ЦЕПЬИНВЕСТ

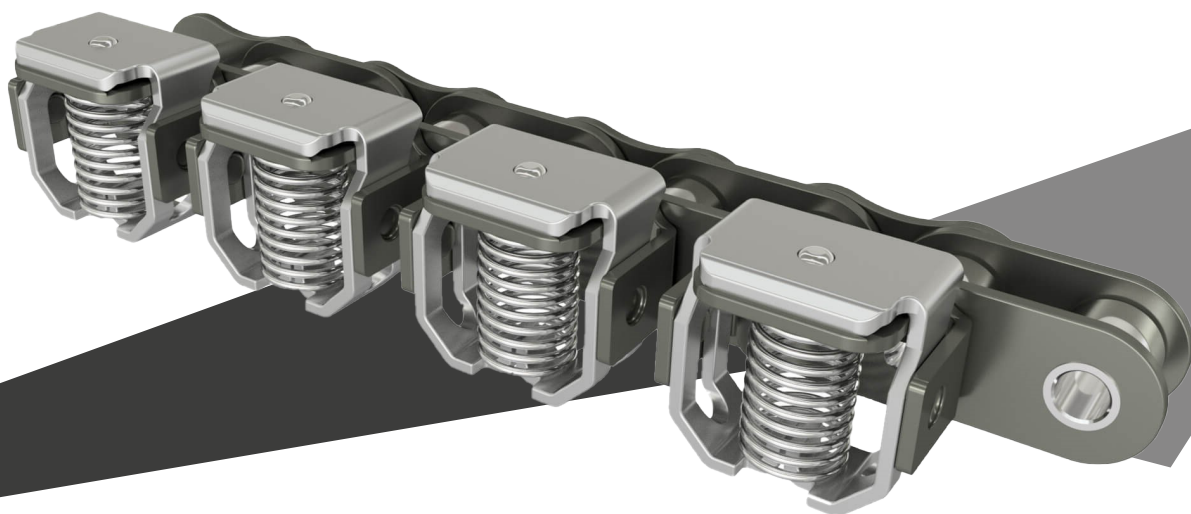
продажа промышленных цепей

## ЦЕПИ ГРИППЕРНЫЕ ДЛЯ ВАКУУМНЫХ ФАСОВЩИКОВ

**Donghua 08B -1 NP TFK Gripper chain**

**и**

**08B -1 NP TFJ Gripper chain**



Для упаковки мелкоштучных нарезных пищевых  
продуктов в полиэтиленовую твердую тару

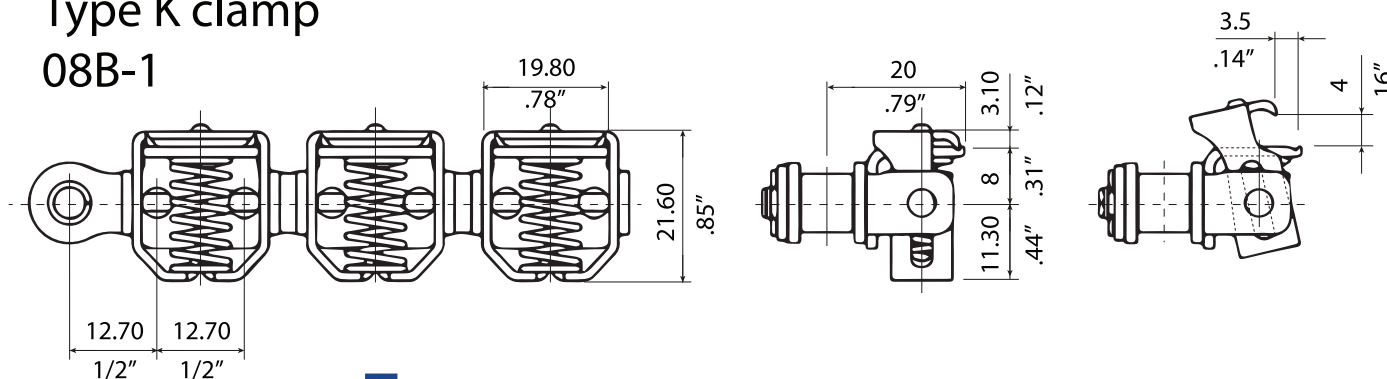
  
**DONGHUA**

## Описание:

Высокопроизводительная роликовая цепь соответствует допуску DIN 1/6 (маркировка цветом/номером). Каждая цепочка Donghua при упаковке получает индивидуальный код производственной партии для отслеживания и идентификации заказа в последующем. В данном коде сохранены все данные SPC (statistic process control - статистического контроля процесса), включая информацию о проверке поступающего сырья, ФИО ответственного менеджера по качеству, номер производственной линии сборки, сертификаты сырья- все это доступно к отслеживанию.

Цепь поставляется отрезками по 5 м.п. Каждый отрезок идет с шильдиком с нанесенным на нем индивидуальным кодом производственной партии. Возможна поставка в комплекте со специальными звездочками.

### Type K clamp 08B-1



## Технические характеристики:

Предел прочности при растяжении	19,4 кН
Натяжка	Заводская предварительная
Изготовлено с допуском	1/3 DIN
Пластины	С закалкой, дробеструйной обработкой и химическим никелированием
Ролик цепи	Закален и покрыт химическим никелем
Втулка цепи	Закалена и покрыта химическим никелем
Валик цепи	Закаленный при 60HRC, с ванадизирующим покрытием (2000HV)
Зажимное приспособление	Из стали 1.4301, отполировано
Оригинальная пружина	Multivac (COO Германия) из нержавеющей стали
Усиление зажима пружины	50N
Смазка	Предварительно смазана пищевой смазкой Klueber 4UH1-1500
Сертификат даты и времени производства	По запросу бесплатно и добавляется в комплект поставки
Гарантия качества	12 месяцев

### Standart clamp TFJ 08B-1

