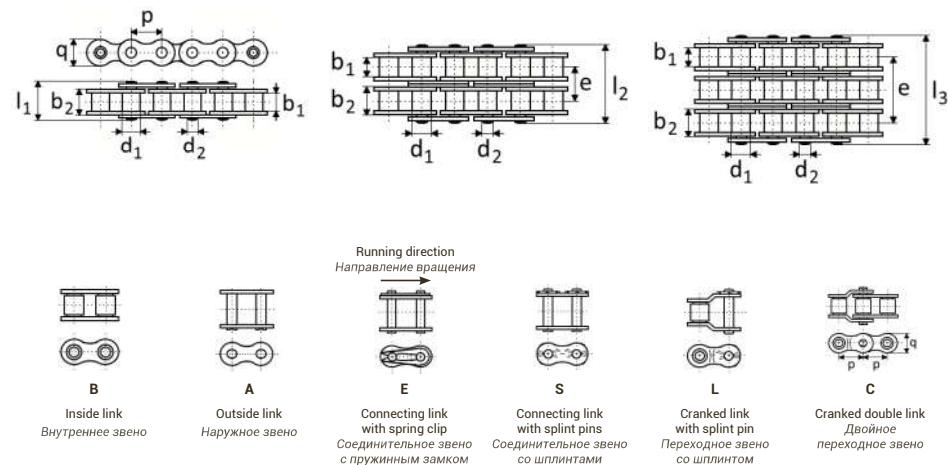


Serie Серия	Standard Стандарт	No. of rows Кол-во рядов	Chain No. № цепи	p		b _{1min}	b _{2max}	d ₂	d _{1max}	l ₁ , l ₂ , l ₃ max	q _{max}	e	F _B		
				mm	inch	mm	mm	mm	mm	mm	mm	mm	mm	N min.	
A	ISO 606-2015 DIN 8188-1 ANSI B29.1M	SIMPLEX	08A-1	40	12,7	1/2" x 5/16"	7,85	11,18	3,96	7,92	16,4	11,8	-	13 800	
			10A-1	50	15,875	5/8" x 3/8"	9,5	13,8	5,08	10,16	20	14,73	-	23 000	
			12A-1	60	19,05	3/4" x 1/2"	12,7	17,75	5,96	11,91	25,2	18	-	31 800	
			16A-1	80	25,4	1" x 5/8"	15,88	22,61	7,94	15,88	32	22,2	-	55 600	
		DUPLEX	08A-2	40-2	12,7	1/2" x 5/16"	7,85	11,18	3,96	7,92	30,6	11,8	14,38	-	27 600
			10A-2	50-2	15,875	5/8" x 3/8"	9,5	13,8	5,08	10,16	37,6	14,73	18,11	-	45 400
			12A-2	60-2	19,05	3/4" x 1/2"	12,7	17,75	5,96	11,91	48	18	22,78	-	64 000
			16A-2	80-2	25,4	1" x 5/8"	15,88	22,61	7,94	15,88	61,6	22,2	29,29	-	112 000
		TRIPLEX	08A-3	40-3	12,7	1/2" x 5/16"	7,85	11,18	3,96	7,92	44,9	11,8	14,38	-	41 400
			10A-3	50-3	15,875	5/8" x 3/8"	9,5	13,8	5,08	10,16	55,5	14,73	18,11	-	68 100
			12A-3	60-3	19,05	3/4" x 1/2"	12,7	17,75	5,96	11,91	71	18	22,78	-	96 000
			16A-3	80-3	25,4	1" x 5/8"	15,88	22,61	7,94	15,88	90,1	22,2	29,29	-	166 800
B	ISO 606-2015 DIN 8187-1	SIMPLEX	05B-1	-	8	8 x 3 mm	3	4,77	2,31	5	8,6	7,1	-	4 400	
			081	-	12,7	1/2" x 1/8"	3,3	5,8	3,66	7,75	9,8	9,4	-	9 400	
			083	-	12,7	1/2" x 3/16"	4,88	7,9	4,09	7,75	12,6	10,2	-	11 600	
			084	-	12,7	1/2" x 3/16"	4,88	8,8	4,09	7,75	14,7	10,2	-	15 600	
			085	-	12,7	1/2" x 1/4"	6,38	9,07	3,58	7,77	13,3	9,4	-	6 700	
			08B-1	-	12,7	1/2" x 5/16"	7,75	11,3	4,45	8,51	16,4	11,8	-	18 200	
			10B-1	-	15,875	5/8" x 3/8"	9,65	13,28	5,08	10,16	18,8	14,73	-	23 000	
			12B-1	-	19,05	3/4" x 7/16"	11,68	15,62	5,72	12,07	21,8	16,1	-	28 900	
			12B-1 H12	-	19,05	3/4" x 7/16"	11,68	17,23	6,1	12,07	25,9	18	-	40 000	
			16B-1	-	25,4	1" x 17,02 mm	17,02	25,45	8,28	15,88	35	20,3	-	60 000	
			20B-1	-	31,75	1 1/4" x 3/4"	19,56	29,01	10,19	19,05	40,4	26	-	95 000	
			DUPLEX	08B-2	-	12,7	1/2" x 5/16"	7,75	11,3	4,45	8,51	30,4	11,8	13,92	-
		10B-2		-	15,875	5/8" x 3/8"	9,65	13,28	5,08	10,16	35,8	14,73	16,59	-	45 400
		12B-2		-	19,05	3/4" x 7/16"	11,68	15,62	5,72	12,07	41,7	16,1	19,46	-	57 800
		16B-2		-	25,4	1" x 17,02 mm	17,02	25,45	8,28	15,88	67,3	20,3	31,88	-	106 000
		20B-2		-	31,75	1 1/4" x 3/4"	19,56	29,01	10,19	19,05	76,9	26	36,45	-	170 000
		TRIPLEX		08B-3	-	12,7	1/2" x 5/16"	7,75	11,3	4,45	8,51	44,5	11,8	13,92	-
			10B-3	-	15,875	5/8" x 3/8"	9,65	13,28	5,08	10,16	52,4	14,73	16,59	-	68 100
12B-3	-		19,05	3/4" x 7/16"	11,68	15,62	5,72	12,07	61,3	16,1	19,46	-	86 700		
16B-3	-		25,4	1" x 17,02 mm	17,02	25,45	8,28	15,88	99	20,3	31,88	-	160 000		
20B-3	-		31,75	1 1/4" x 3/4"	19,56	29,01	10,19	19,05	113,4	26	36,45	-	250 000		

F_B Breaking load
Разрушающая нагрузка

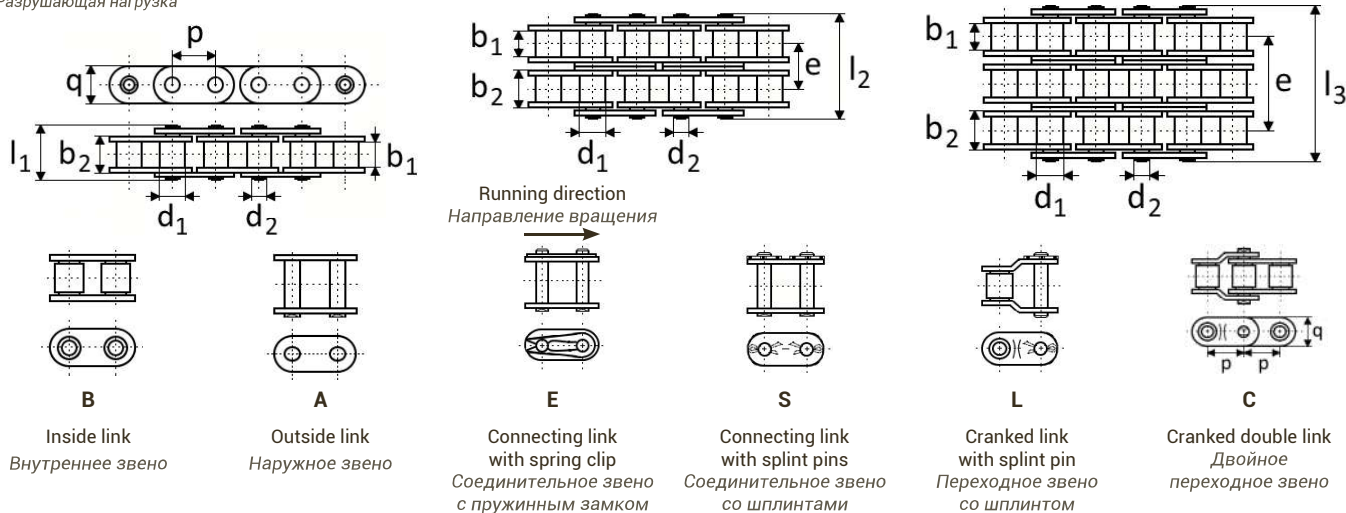
Serie Серия	Standard Стандарт	No. of rows Кол-во рядов	Chain No. № цепи	GOST No. ГОСТ №	p		b _{1min}	b _{2max}	d ₂	d _{1max}	l ₁ , l ₂ , l ₃ max	q _{max}	e	F _B	
					mm	mm	mm	mm	mm	mm	mm	mm	mm	N min.	
GOST	GOST 13568-97	SIMPLEX	1081	ПР-12,7-10-1	12,7	2,4	4,8	3,66	7,75	8,7	9,4	-	-	10 000	
			1082	ПР-12,7-9	12,7	3,3	5,8	3,66	7,75	9,8	9,4	-	-	9 000	
			1083	ПР-12,7-18,2-1	12,7	5,4	8,9	4,45	8,51	14	11,8	-	-	18 200	
			1084	ПР-12,7-18,2	12,7	7,75	11,3	4,45	8,51	16,4	11,8	-	-	18 200	
			1085	ПР-15,875-23-1	15,875	6,48	10,78	5,08	10,16	16,8	13,6	-	-	23 000	
			1086	ПР-15,875-23	15,875	9,65	13,95	5,08	10,16	20	13,6	-	-	23 000	
			12A-1	ПР-19,05-31,8	19,05	12,7	17,75	5,96	11,91	25,2	18	-	-	31 800	
			16A-1	ПР-25,4-60	25,4	15,88	22,61	7,94	15,88	32	22,2	-	-	60 000	
			DUPLEX	08B-2	2ПР-12,7-31,8	12,7	7,75	11,3	4,45	8,51	30,4	11,8	13,92	-	-
		1101		2ПР-15,875-45,4	15,875	9,65	13,95	5,08	10,16	36,7	13,6	16,59	-	-	45 400
		12A-2		2ПР-19,05-64	19,05	12,7	17,75	5,96	11,91	48	18	22,78	-	-	64 000
		16A-2		2ПР-25,4-114	25,4	15,88	22,61	7,94	15,88	61,1	22,2	29,29	-	-	114 000
		08B-3		3ПР-12,7-45,4	12,7	7,75	11,3	4,45	8,51	45,5	11,8	13,92	-	-	45 400
		1110		3ПР-15,875-68,1	15,875	9,65	13,95	5,08	10,16	53,5	13,6	16,59	-	-	68 100
		TRIPLEX	12A-3	3ПР-19,05-96,0	19,05	12,7	17,75	5,96	11,91	71	18	22,78	-	-	96 000
			16A-3	3ПР-25,4-171,0	25,4	15,88	22,61	7,94	15,88	90,1	22,2	29,29	-	-	171 000

F_B Breaking load
Разрушающая нагрузка



Serie Серия	Standard Стандарт	No. of rows Кол-во рядов	Chain No. № цепи		p	p x b ₁	b _{1 min}	b _{2 max}	d ₂	d _{1 max}	l ₁ , l ₂ , l _{3 max}	q _{max}	e	F _B
					mm	inch	mm	mm	mm	mm	mm	mm	mm	N min.
A	ISO 606-2015 DIN 8187-1 ANSI B29.1M	SIMPLEX	10A-1 GL	50 GL	15,875	5/8" x 3/8"	9,5	13,8	5,08	10,16	20	14,73	-	23 000
			12A-1 GL	60 GL	19,05	3/4" x 1/2"	12,7	17,75	5,96	11,91	25,2	18	-	31 800
			16A-1 GL	80 GL	25,4	1" x 5/8"	15,88	22,61	7,94	15,88	32	22,2	-	55 600
		DUPLEX	10A-2 GL	50-2 GL	15,875	5/8" x 3/8"	9,5	13,8	5,08	10,16	37,6	14,73	18,11	45 400
			12A-2 GL	60-2 GL	19,05	3/4" x 1/2"	12,7	17,75	5,96	11,91	48	18	22,78	64 000
			16A-2 GL	80-2 GL	25,4	1" x 5/8"	15,88	22,61	7,94	15,88	61,6	22,2	29,29	114 000
		TRIPLEX	10A-3 GL	50-3 GL	15,875	5/8" x 3/8"	9,5	13,8	5,08	10,16	55,5	14,73	18,11	68 100
			12A-3 GL	60-3 GL	19,05	3/4" x 1/2"	12,7	17,75	5,96	11,91	71	18	22,78	96 000
			16A-3 GL	80-3 GL	25,4	1" x 5/8"	15,88	22,61	7,94	15,88	90,1	22,2	29,29	166 800
B	ISO 606-2015 DIN 8187-1	SIMPLEX	06B-1 GL	-	9,525	3/8" x 7/32"	5,72	8,53	3,28	6,35	13	8,2	-	9 000
			08B-1 GL	-	12,7	1/2" x 5/16"	7,75	11,3	4,45	8,51	16,4	11,8	-	18 200
			10B-1 GL	-	15,875	5/8" x 3/8"	9,65	13,28	5,08	10,16	18,8	13,9	-	23 000
			12B-1 GL	-	19,05	3/4" x 7/16"	11,68	15,62	5,72	12,07	21,8	16,1	-	28 900
			16B-1 GL	-	25,4	1" x 17.02 mm	17,02	25,45	8,28	15,88	35	20,3	-	60 000
			16B-1 GL H1	-	25,4	1" x 17.02 mm	17,02	25,45	8,28	15,88	35	24	-	60 000
		DUPLEX	06B-2 GL	-	9,525	3/8" x 7/32"	5,72	8,53	3,28	6,35	23,8	8,2	10,24	16 900
			08B-2 GL	-	12,7	1/2" x 5/16"	7,75	11,3	4,45	8,51	30,4	11,8	13,92	32 000
			10B-2 GL	-	15,875	5/8" x 3/8"	9,65	13,28	5,08	10,16	35,8	13,9	16,59	45 400
			12B-2 GL	-	19,05	3/4" x 7/16"	11,68	15,62	5,72	12,07	41,5	16,1	19,46	57 800
			16B-2 GL	-	25,4	1" x 17.02 mm	17,02	25,45	8,28	15,88	67,3	20,3	31,88	106 000
			16B-2 GL H1	-	25,4	1" x 17.02 mm	17,02	25,45	8,28	15,88	67,3	24	31,88	106 000
		TRIPLEX	06B-3 GL	-	9,525	3/8" x 7/32"	5,72	8,53	3,28	6,35	33,5	8,2	10,24	24 900
			08B-3 GL	-	12,7	1/2" x 5/16"	7,75	11,3	4,45	8,51	44,5	11,8	13,92	45 400
			10B-3 GL	-	15,875	5/8" x 3/8"	9,65	13,28	5,08	10,16	52,4	13,9	16,59	68 100
			12B-3 GL	-	19,05	3/4" x 7/16"	11,68	15,62	5,72	12,07	61,3	16,1	19,46	86 700
			16B-3 GL	-	25,4	1" x 17.02 mm	17,02	25,45	8,28	15,88	99	20,3	31,88	160 000
			16B-3 GL H1	-	25,4	1" x 17.02 mm	17,02	25,45	8,28	15,88	99	24	31,88	160 000

F_B Breaking load
Разрушающая нагрузка



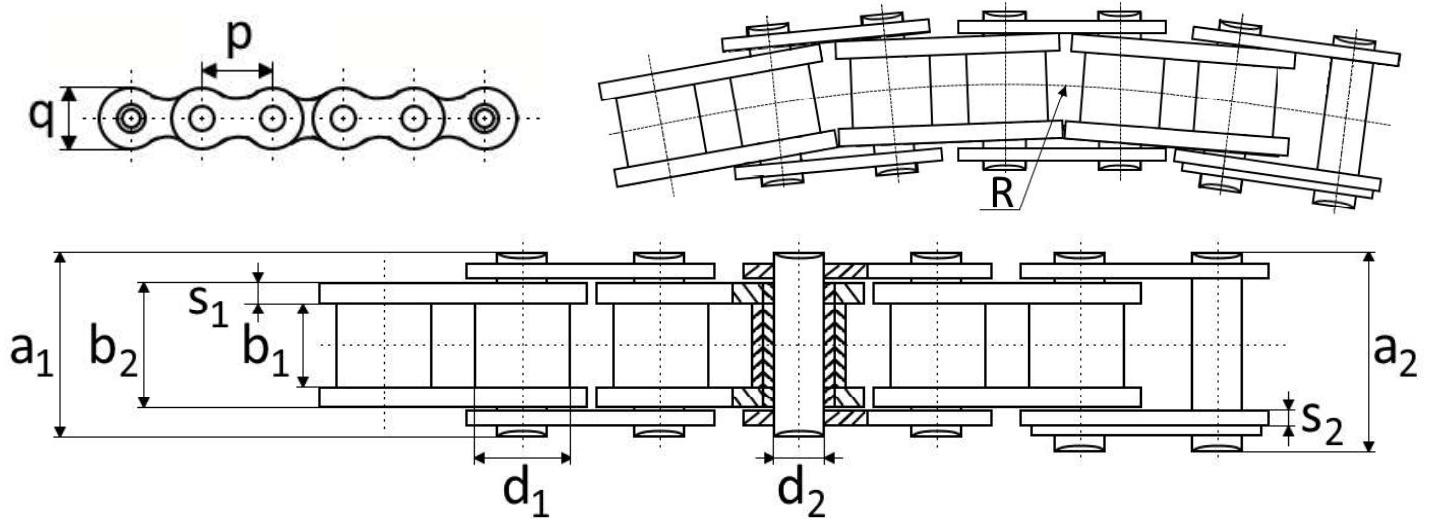
SIDE BOW ROLLER CHAINS

РОЛИКОВЫЕ ЦЕПИ С БОКОВЫМ ИЗГИБОМ

Chain No. № цепи	p		R	b ₁	b ₂	d ₁	d ₂	a ₁	a ₂	q	s ₁	s ₂	F _B
	mm	inch	mm	mm	mm	mm	mm	mm	mm	mm	mm	mm	N min.
08B-1 SB	12,7	1/2"	360	7,75	11,3	8,51	3,96	16,4	17,7	11,8	1,5	1,5	11 200
08B-1 SB1	12,7	1/2"	400	11,6	15,35	8,51	3,96	20,8	22	11,8	1,5	1,5	11 200
12B-1 SB	19,05	3/4"	510	11,68	15,62	12,07	5,08	21,8	24,2	16,1	1,8	1,8	20 000
16B-1 SB	25,4	1"	1450	17,02	25,45	15,8	7,94	35,5	38,2	20,3	3,8	3,1	45 000

F_B Breaking load
Разрушающая нагрузка

Connecting links are available upon request
Соединительные звенья изготавливаются на заказ



EXTENDED PITCH ROLLER CHAINS

ДЛИННОЗВЕННЫЕ ЦЕПИ

T+ 000303018-040-98
ISO 210 B

Chain No. № цепи	GOST No. ГОСТ №	ISO No. ISO №	p	b _{1 min}	b _{2 max}	d ₂	d _{1 max}	l _{1 max}	q _{max}	F _B
			mm	mm	mm	mm	mm	mm	mm	N min.
1091	ПРД-31,75-23	210 B	31,75	9,65	13,95	5,08	10,16	20	13,6	23 000

F_B Breaking load
Разрушающая нагрузка

Connecting links are available upon request
Соединительные звенья изготавливаются на заказ

