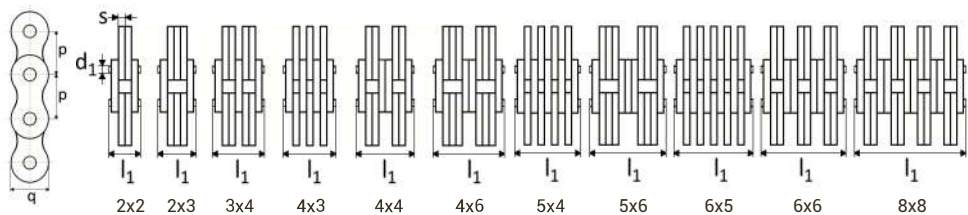


LEAF CHAINS

ГРУЗОВЫЕ ПЛАСТИНЧАТЫЕ ЦЕПИ

ISO 4347
DIN 8152



Serie Серия	Chain No. № цепи	Lacing Комбинация пластин	p		l ₁	d ₁	s	q	F _B N min
			mm	inch					
LIGHT SERIE ЛЁГКАЯ СЕРИЯ	LL 0822	2x2	12,7	1/2	8,9	4,45	1,6	10,92	18 200
	LL 0844	4x4	12,7	1/2	15,7	4,45	1,6	10,92	36 400
	LL 0866	6x6	12,7	1/2	22,3	4,45	1,6	10,92	54 600
	LL 0888	8x8	12,7	1/2	29,1	4,45	1,6	10,92	72 800
	LL 1022	2x2	15,875	5/8	9	5,08	1,6	13,6	22 700
	LL 1044	4x4	15,875	5/8	15,8	5,08	1,6	13,6	45 400
	LL 1066	6x6	15,875	5/8	22,6	5,08	1,6	13,6	68 100
	LL 1088	8x8	15,875	5/8	29,4	5,08	1,6	13,6	90 800
	LL 1222	2x2	19,05	3/4	10,3	5,72	1,9	16,1	29 500
	LL 1243	4x3	19,05	3/4	16,4	5,72	1,9	16,1	51 650
	LL 1244	4x4	19,05	3/4	18,3	5,72	1,9	16,1	59 000
	LL 1254	5x4	19,05	3/4	20,5	5,72	1,9	16,1	59 000
	LL 1265	6x5	19,05	3/4	24,4	5,72	1,9	16,1	81 100
	LL 1266	6x6	19,05	3/4	26,3	5,72	1,9	16,1	88 500
	LL 1622	2x2	25,4	1	15,9	8,28	3,1	20,3	58 000
	LL 1644	4x4	25,4	1	28,7	8,28	3,1	20,3	116 000
	LL 1666	6x6	25,4	1	41,5	8,28	3,1	20,3	174 000
	LL 1688	8x8	25,4	1	54	8,28	3,1	20,3	240 000
HEAVY SERIE ТЯЖЁЛАЯ СЕРИЯ	LH 1034	3x4	15,875	5/8	20	5,94	2,4	14,8	50 100
	LH 1044	4x4	15,875	5/8	22,5	5,94	2,4	14,8	66 800
	LH 1046	4x6	15,875	5/8	27,5	5,94	2,4	14,8	66 800
	LH 1066	6x6	15,875	5/8	32	5,94	2,4	14,8	100 200
	LH 1223	2x3	19,05	3/4	19,2	7,94	3,1	18	48 900
	LH 1234	3x4	19,05	3/4	25,4	7,94	3,1	18	73 400
	LH 1244	4x4	19,05	3/4	28,6	7,94	3,1	18	97 800
	LH 1246	4x6	19,05	3/4	36	7,94	3,1	18	97 800
	LH 1256	5x6	19,05	3/4	38,5	7,94	3,1	18	97 800
	LH 1266	6x6	19,05	3/4	41,5	7,94	3,1	18	146 800
	LH 1623	2x3	25,4	1	24	9,54	3,8	24,1	84 500
	LH 1634	3x4	25,4	1	31,5	9,54	3,8	24,1	126 700
	LH 1644	4x4	25,4	1	35,8	9,54	3,8	24,1	169 000
	LH 1646	4x6	25,4	1	44	9,54	3,8	24,1	169 000
LH 1666	6x6	25,4	1	52,2	9,54	3,8	24,1	253 500	
LH 1688	8x8	25,4	1	69,2	9,54	3,8	24,1	338 000	

F_B Breaking load
Разрушающая нагрузка

Connecting links are available upon request
Соединительные звенья изготавливаются на заказ

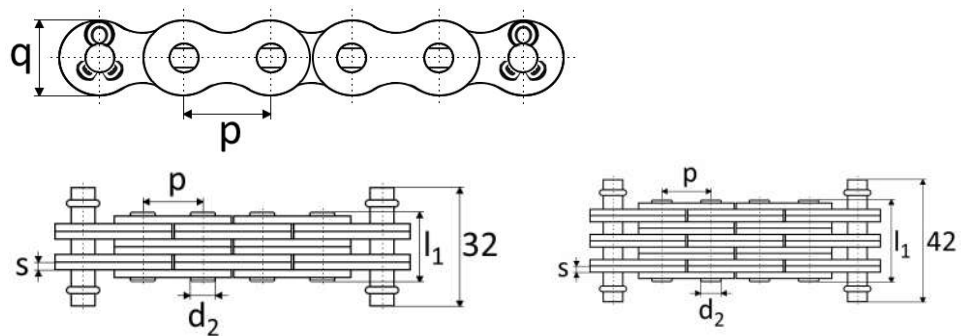
LEAF CHAINS

ГРУЗОВЫЕ ПЛАСТИНЧАТЫЕ ЦЕПИ

GOST 23540-79

Chain No. № цепи	GOST No. ГОСТ №	Lacing Комбинация пластин	p	d ₂	S	l _{1 max}	q _{max}	F _B
			mm	mm	mm	mm	mm	N min.
1201	П-15, 875-56-5-2	4x4	15,875	5,94	1,9	18,9	13,6	56 000
1202	П-15, 875-90-5-3	6x6	15,875	5,94	1,9	27,1	13,6	90 000

F_B Breaking load
Разрушающая нагрузка



HAULING LEAF CHAINS

ТЯГОВЫЕ ПЛАСТИНЧАТЫЕ ЦЕПИ

GOST 588-81
DIN 8167

Chain No. № цепи	p	b ₁	d ₁	d ₂	d ₃	d ₄	b ₂	b ₃	s	h ₁	F _B
	mm	mm	mm	mm	mm	mm	mm	mm	mm	mm	N min.
M 80	80	28	12	18	25	50	29	33	5	35	80 000
	100										
	125										
	160										
M 112	80	32	15	21	30	60	33	37	6	40	112 000
	100										
	125										
	160										

F_B Breaking load
Разрушающая нагрузка

